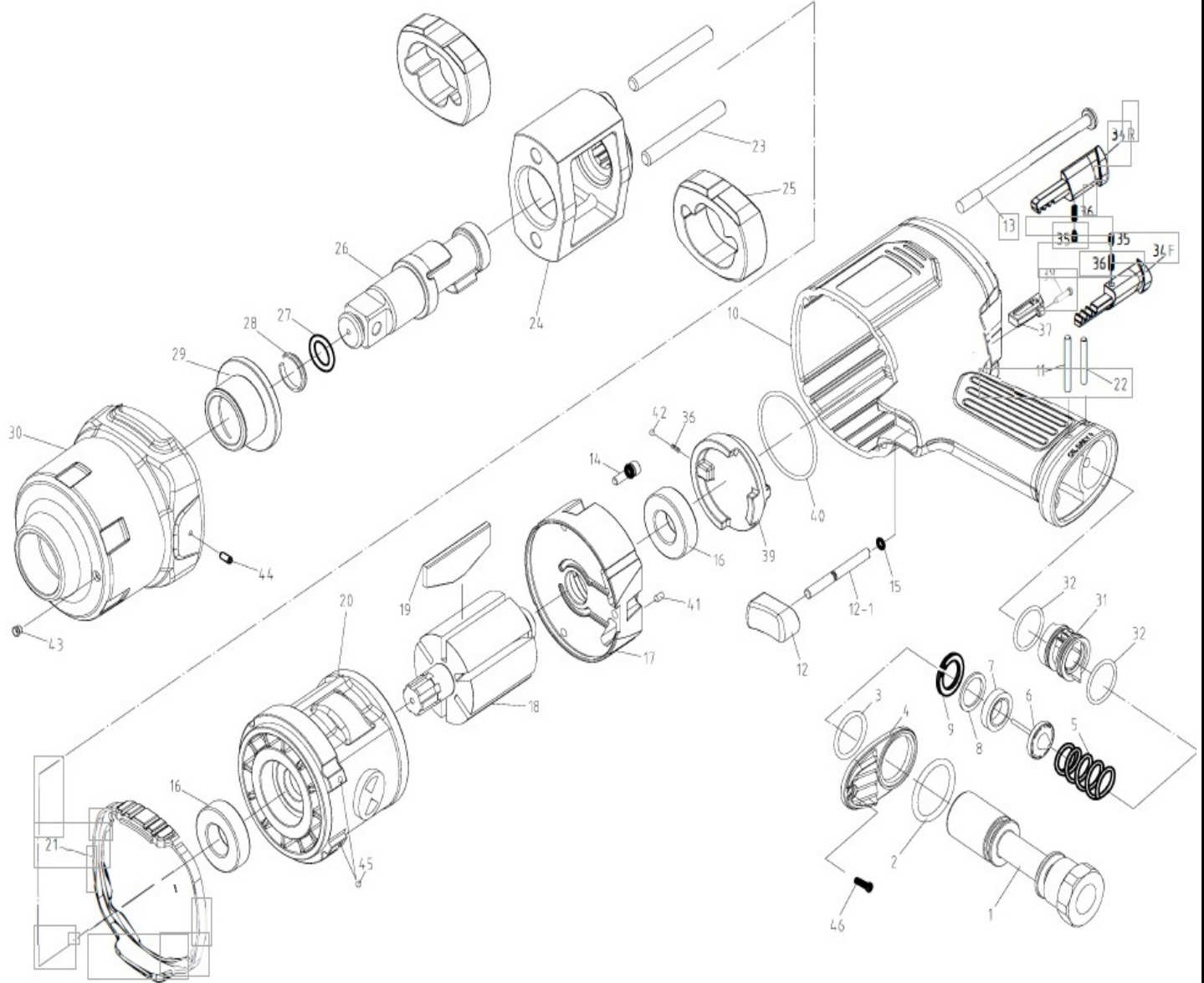


# OS-6234 **GAV** HAVALI SOMUN SÖKME



No.	Part No.	Parça Adı	Adet	Fiyat\$	No.	Part No.	Parça Adı	Adet	Fiyat\$
1	623401	Air Inlet	1	15.00	27	OR1025	O-Ring	1	1.00
2	OR2402	O-Ring	1	1.50	28	223429	Socket Retainer	1	2.00
3	OR18726	O-Ring	1	1.50	29	263433	Bushing	1	18.00
4	623405	Deflector	1	6.00	30	623430	Hammer Case	1	55.00
5	638006	Spring	1	5.00	31	623424	Reverse Valve	1	10.00
6	263404	Valve Stem	1	5.00	32	OR2002	O-Ring	2	1.50
7	263405	Valve Seat	1	3.00	34F	623429F	Forward Button	1	SET 20.00
8	623408	Washer	1	3.00	34R	623429R	Reverse Button	1	
9	623409	Retainer Ring	1	2.00	35	328814	Detent Pin	2	
10	623410	Motor Housing	1	50.00	36	621238	Spring	3	
11	863807CG	Spring Pin	1	1.00	37	623428	Spacer	1	
12	621214T	Trigger	1	5.00	38	633809-1	Screw	1	
12-1	623414P	Trigger Pin	1	1.00	39	623440	Power Management Knop	1	13.00
13	623413	Screw	4	4.00	40	OR45502	O-Ring	1	2.00
14	623414	Screw	3	1.00	41	589040	Spring Pin	1	1.00
15	OR2512	O-Ring	1	1.00	42	SB0003-1	Steel Ball	1	1.00
16	6003ZZ	Ball Bearing	2	8.00	43	638047	Grease Fitting	1	2.00
17	623417	Rear End Plate	1	40.00	44	SPP2508	Spring Pin	1	1.00
18	263422	Rotor	1	45.00	45	SB0003	Steel Ball	2	1.00
19	233423C	Rotor Blade	6	3.00	46	623431	Screw	1	1.00
20	623420	Cylinder	1	60.00					
21	623421	Gasket	1	8.00					
22	623403	Spring Pin	1	2.00					
23	263429	Hammer Pin	2	8.00					
24	263427	Hammer Frame	1	55.00					
25	263428	Hammer	2	25.00					
26	263430	Anvil	1	70.00					

Firmamız bu liste ile yayınlanan parçaların bazılarını veya tamamını önceden haber vermeksizin değiştirme hakkını saklı tutar.

Fiyat değişikliği siparişi onaylanmış satışlarda geçerli değildir. Adet Fiyatlarıdır.

GAV HAVALI EL ALETLERİ SAN.TİC.LTD.ŞTİ  
Tel:0216 540 52 80 / 0549 540 52 80